

art
AIRTE

Очиститель воздуха
AiRTe PM-566

art
AIRTE

КОМПЛЕКТАЦИЯ

1. Очиститель воздуха AiRTe PM-566
2. Дистанционный пульт управления
3. Предварительный фильтр
4. Фильтр HEPA+A (AiRTe FH-1566)
5. Фильтр Active Carbon Spheres+ (AiRTe FC-2566)
6. Ультрафиолетовая лампа
7. Фильтр фотокатализа
8. Инструкция по эксплуатации

СПЕЦИФИКАЦИЯ

размеры: 360x555x185 мм

потребление электроэнергии:

35 Вт в режиме «LO»

60 Вт в режиме «HI»

площадь помещения для использования: 39 м²

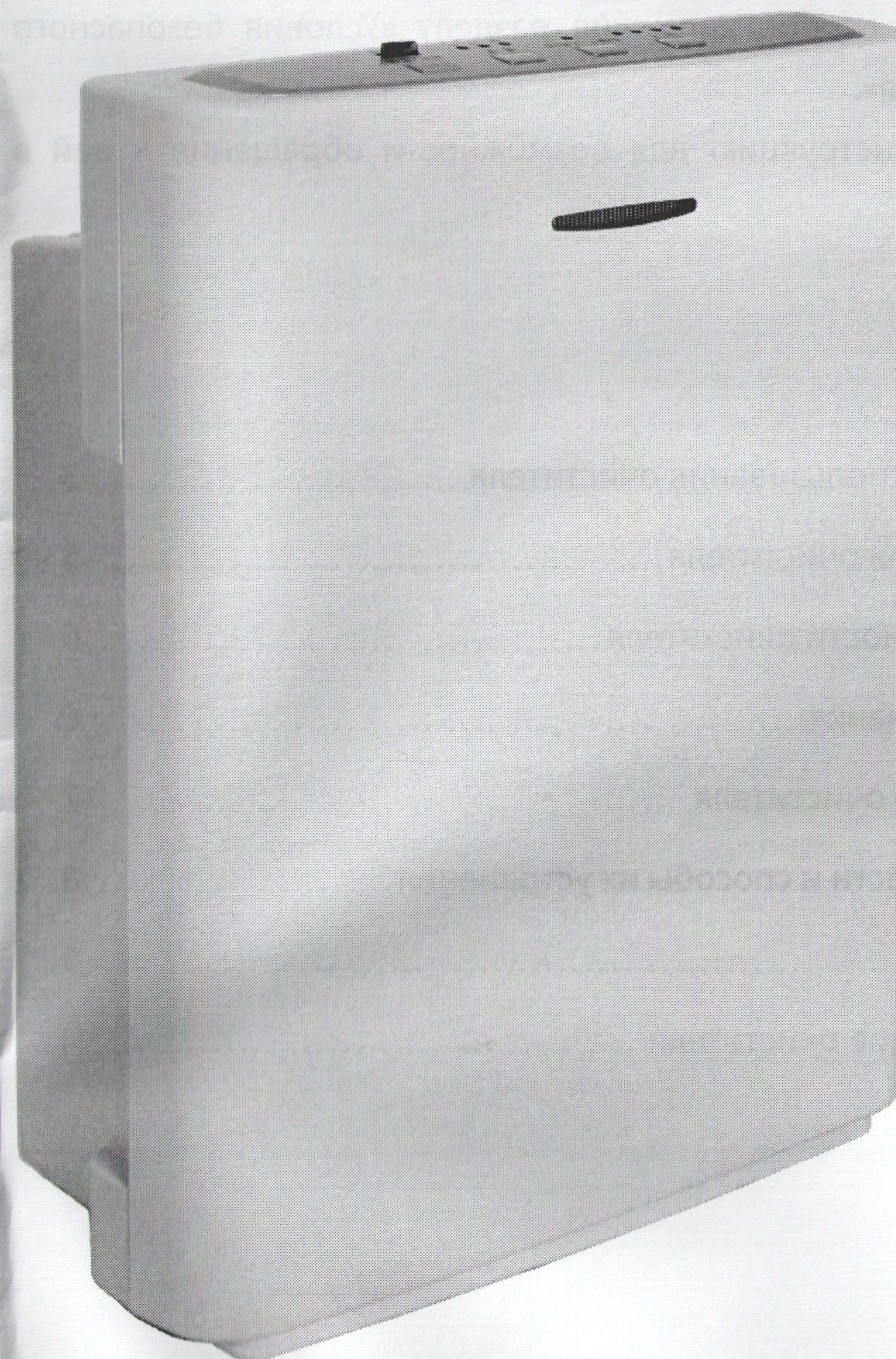
уровень шума: 24 dB в режиме «LO»

воздухообмен: 190 м³/час

Образование отрицательных ионов: >1000000 ион/см³

вес очистителя: 5.8 кг

вес в коробке: 6.5 кг



произведено на заводе AiRTe, Taiwan



Инструкция по эксплуатации

Благодарим Вас за покупку очистителя воздуха AiRTe PM-566. Просим Вас, перед началом использования очистителя воздуха, прочесть инструкцию по эксплуатации, уделив особое внимание разделу «Условия безопасного использования очистителя».

Просим Вас сохранять инструкцию для возможности обращения к ней в дальнейшем.

СОДЕРЖАНИЕ

Условия безопасного использования очистителя.....	3
Комплектация и функции очистителя.....	5
Особенности и возможности очистителя.....	6
Подготовка к использованию.....	6
Управление функциями очистителя.....	7
Возможные неисправности и способы их устранения.....	8
Гарантийный талон.....	9
Профилактика и хранение очистителя.....	11

Условия безопасного использования очистителя

1. Меры безопасности во время использования.

Пожалуйста, не подвергайте очиститель воздействию прямого солнечного света и не используйте его вблизи открытого огня – это может привести к деформации компонентов очистителя или выходу его из строя.

Пожалуйста, оградите очиститель от попадания посторонних предметов в зону вентилятора и электрических схем, не пытайтесь самостоятельно ремонтировать очиститель – это может привести к удару электрическим током или повреждениям очистителя.

Пожалуйста, установите очиститель на удалении минимум один метр от телевизора, кондиционера, компьютера и иных предметов бытовой техники во избежание возникновения электромагнитных помех.

Пожалуйста, не используйте очиститель в местах повышенной влажности (более 65%).

Пожалуйста, не устанавливайте очиститель вблизи микроволновой (СВЧ) печи – это может привести к выходу очистителя из строя.

Пожалуйста, не закрывайте заборные и выдувные отверстия очистителя – это может привести к перегреву очистителя и выходу его из строя.

Пожалуйста, не используйте химические очистители для удаления пыли и загрязнений с поверхности очистителя во избежание повреждения корпуса очистителя и выхода его из строя.

2. Случаи, в которых дальнейшая эксплуатация очистителя невозможна.

Если при эксплуатации очистителя возникли нижеперечисленные признаки – срочно отключите очиститель от электрической сети и обратитесь в сервисный центр для консультации: Повреждение очистителя или его частей (корпуса, крышки отсека фильтров, и т.п.)

Не выполняется какая либо функция очистителя (работа индикации, вентилятора, ионизации и т.п.)

Поврежден провод электропитания

Использование очистителя для целей, отличающихся от очистки и ионизации воздуха в бытовых условиях.

3. Сервисное обслуживание и ремонт

В случае выхода очистителя из строя – просим Вас не принимать меры для самостоятельной диагностики и ремонта неисправности. Пожалуйста, обратитесь в Сервисный центр для получения консультации специалистов и сохранения гарантии на очиститель.

Просим Вас не принимать самостоятельные меры для усовершенствования работы очистителя.

Для замены фильтров и очистки прибора от пыли достаточно снять крышку отсека фильтров. Не пытайтесь самостоятельно разобрать очиститель с помощью подручных инструментов – это может привести к выходу очистителя из строя.

4. Дополнительные условия использования очистителя относительно провода электропитания.

Перед подключением очистителя к электрической сети убедитесь, что напряжение в Вашей сети соответствует напряжению, указанному в спецификации очистителя.

Не отключайте провод от электрической сети путем резкого выдергивания штекера из розетки. Так же, не допускайте отключение провода от электросети путем вытягивания вилки из розетки, держась за провод.

Не используйте очиститель, если провод или вилка повреждены.

Если провод электропитания поврежден, он должен быть заменен специалистами сервисного центра – не пытайтесь осуществить замену провода самостоятельно

Просим Вас не использовать очиститель воздуха, если вилка не плотно вставлена в розетку – это может привести к повреждению очистителя, а так же к короткому замыканию в Вашей сети.

Комплектация и функции очистителя

1. Крышка отсека фильтров

Защищает фильтры и внутренние компоненты очистителя от механических повреждений.

2. Панель управления

Для выбора режима работы и работы дополнительных функций

3. Моющийся предварительный фильтр

Очищает воздух от крупных загрязнителей, защищает фильтр HEPA+A, от механических повреждений и крупных загрязнений

4. Фильтр HEPA+A, состоящий из HEPA фильтра и Антибактериального слоя.

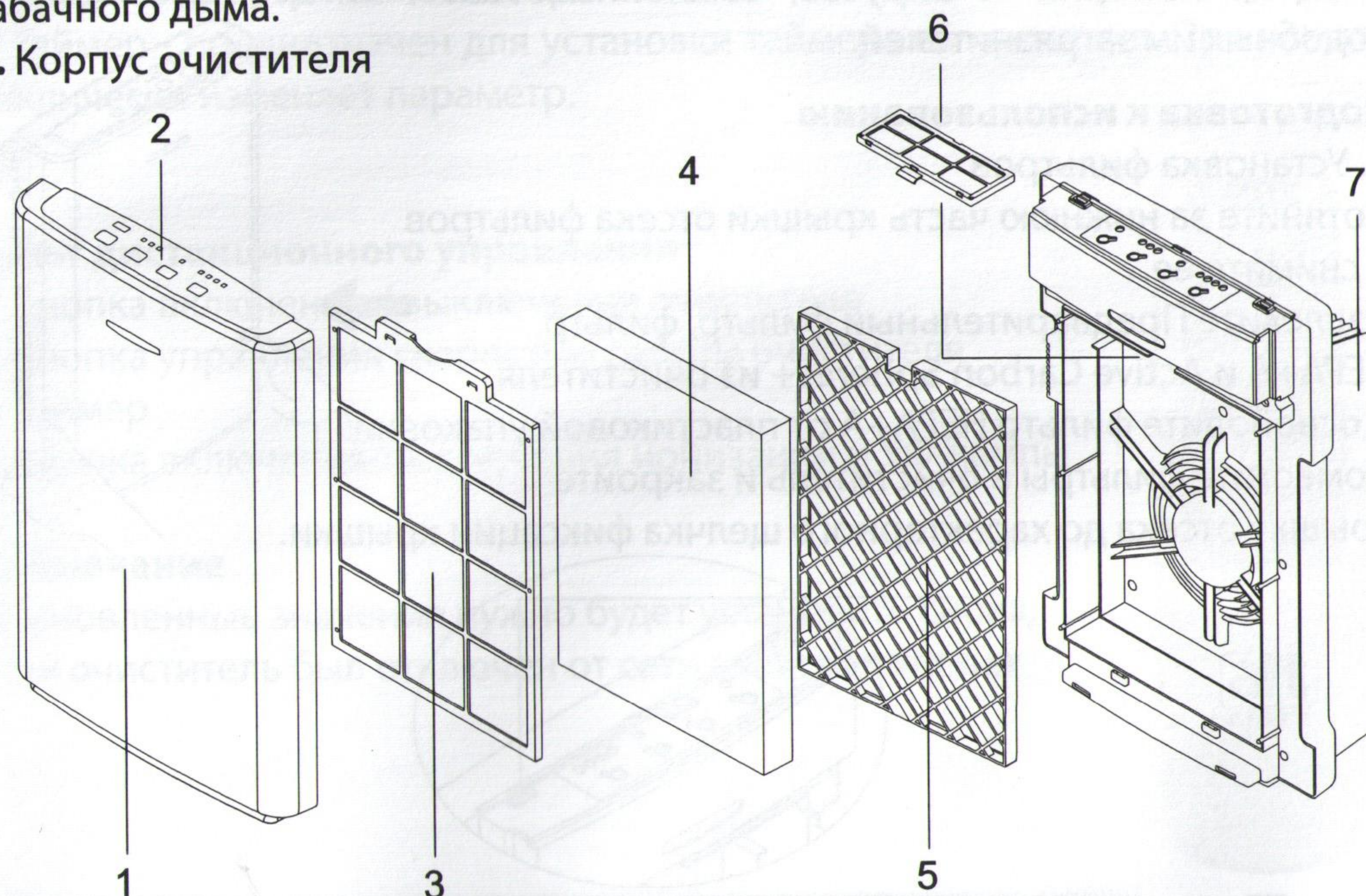
Очищает от пыли, шерсти животных, пыльцы и прочих загрязнителей подобного типа. Так же препятствует размножению бактерий в воздухе.

5. Дезодорирующий фильтр Active Carbon Spheres+

Уникальный дезодорирующий фильтр очищает воздух от неприятных запахов и сдерживает рост бактерий во время процесса очистки.

6. Лампа ультрафиолетового света и фильтр фото-катализа. Обеспечивает очистку воздуха от вредных химических соединений, таких как формальдегид, угарный газ, а так же эффективно очищает воздух от табачного дыма.

7. Корпус очистителя



Особенности и возможности очистителя

Особенности

- Эргономичный дизайн.
- Предварительный фильтр, предназначенный для очистки воздуха от крупных загрязнителей и продлевающий срок службы Фильтр HEPA+A
- Фильтр HEPA+A – эффективность очистки воздуха составляет 99.97%
- Система фото-катализа – эффективность очистки воздуха от вредных химических соединений, таких как формальдегид, угарный газ, а так же от табачного дыма составляет 97,3%
- Специально разработанный дезодорирующий фильтр Active Carbon Spheres+, поглощающий неприятные запахи и препятствующий размножению бактерий
- Ионизатор
- 8-ми часовой таймер
- Дистанционный пульт управления очистителем
- 3-и скорости работы очистителя

Возможности очистителя

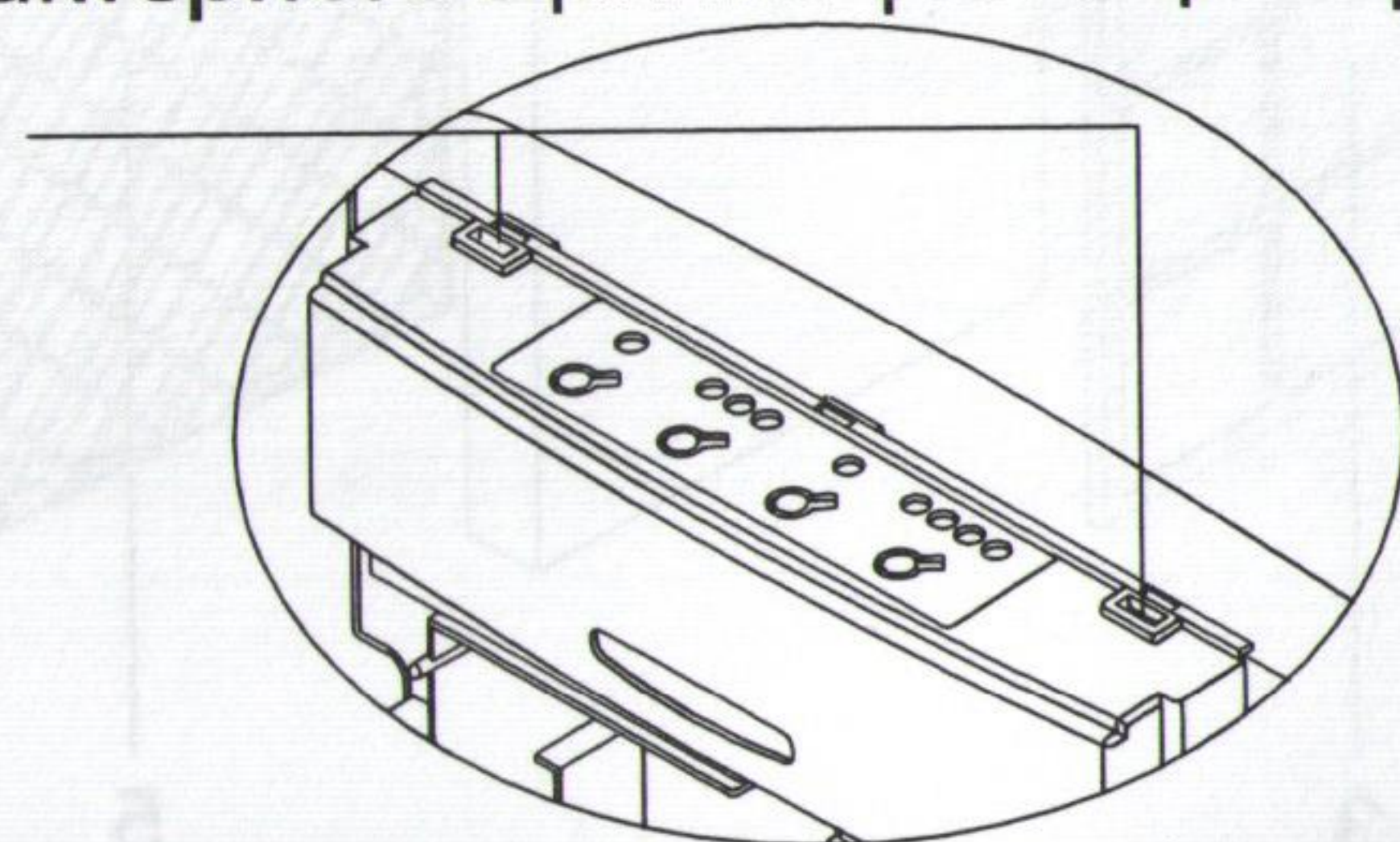
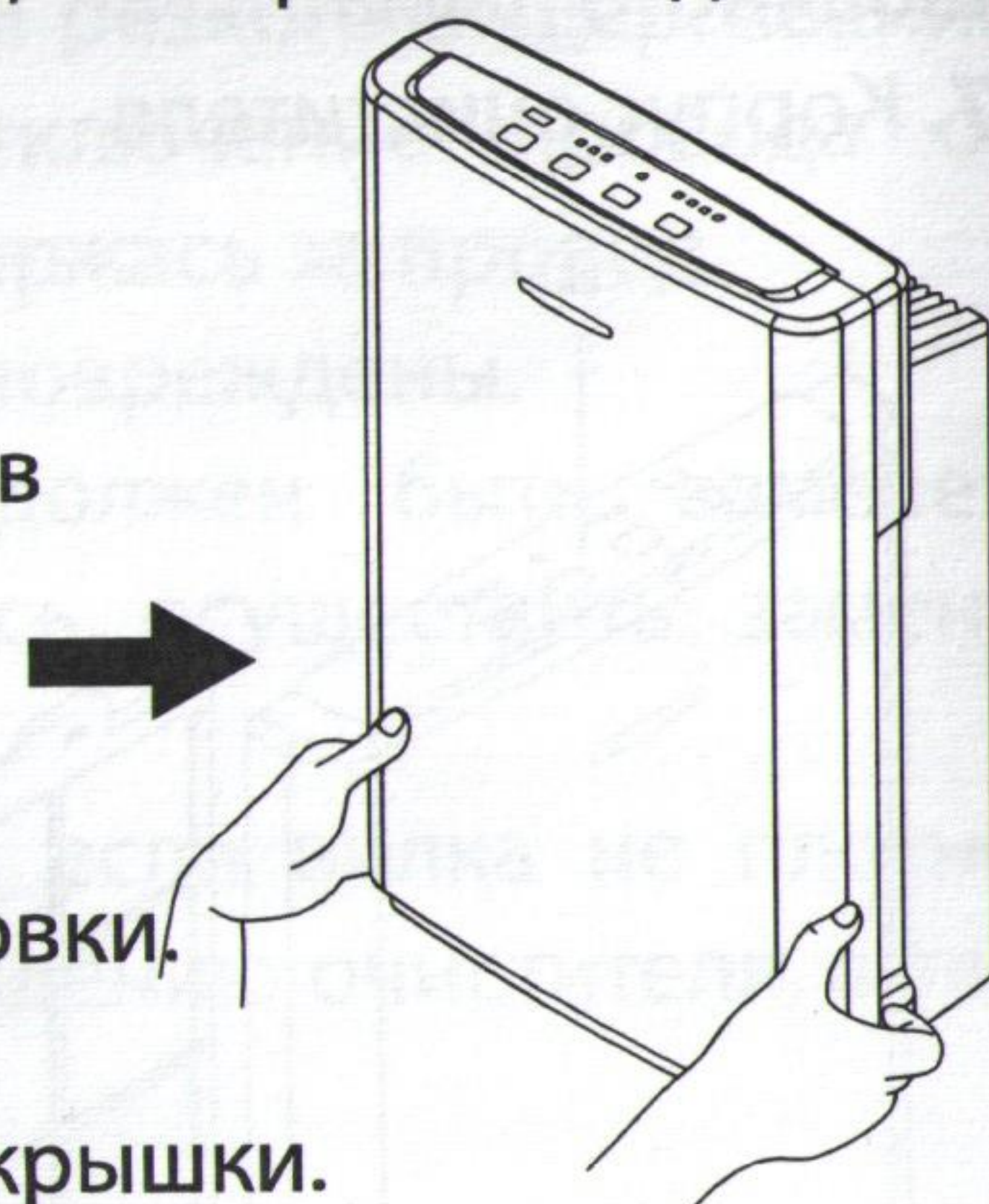
Качественная очистка воздуха от пыли, шерсти животных, пыльцы, пылевых клещей, бактерий и вирусов, выхлопных газов, сигаретного дыма и подобных им загрязнителей.

Подготовка к использованию

1. Установка фильтров

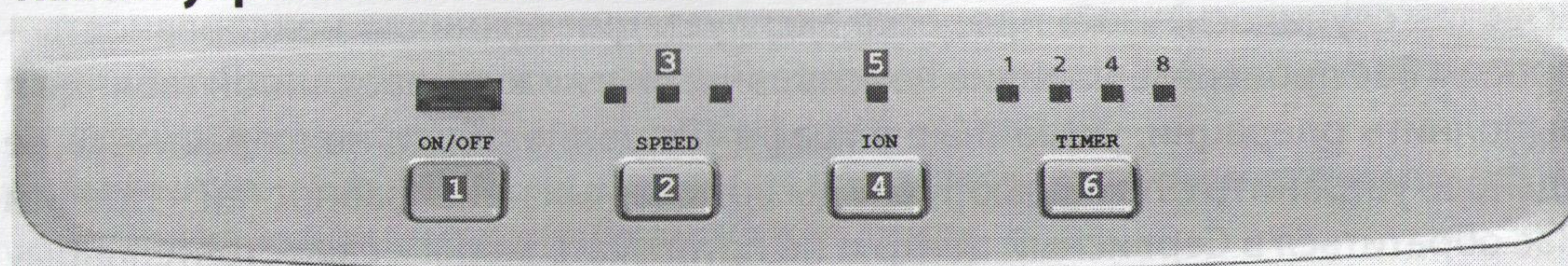
Потяните за нижнюю часть крышки отсека фильтров и снимите ее.

Извлеките Предварительный фильтр, фильтр HEPA+A и Active Carbon Spheres+ из очистителя и освободите фильтр HEPA+A от пластиковой упаковки. Поместите фильтры в очиститель и закройте крышку отсека до характерного щелчка фиксации крышки.



Управление очистителем

Панель управления очистителя



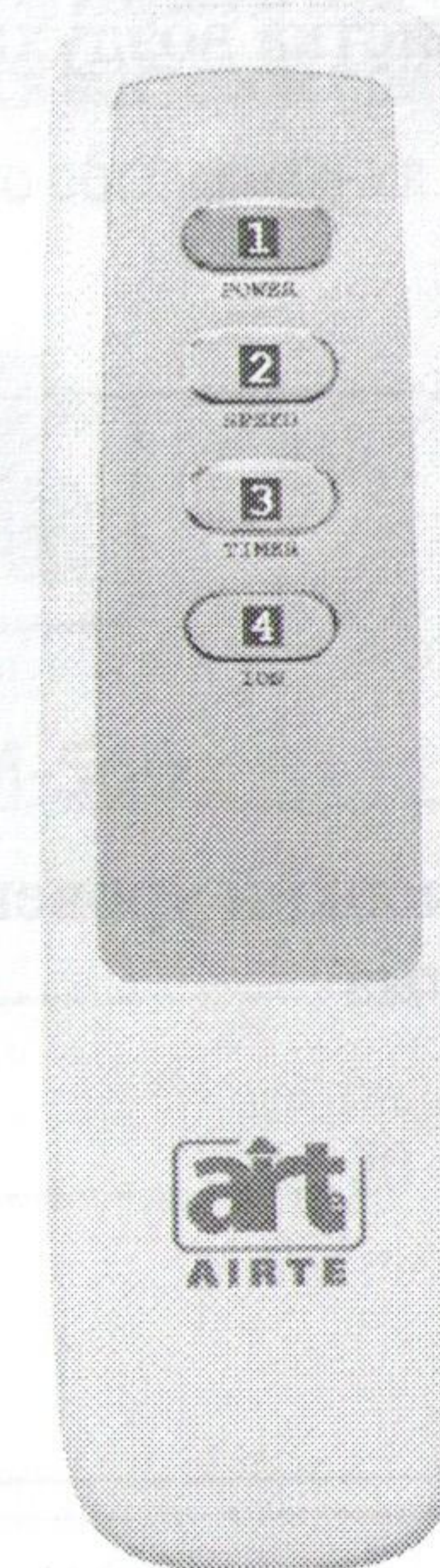
1. Кнопка включения / выключения очистителя
2. Кнопка управления скоростью работы очистителя
3. Индикация установленной скорости
«LO» - Очиститель работает в режиме пониженной мощности. Подходит для использования в спальне, детской комнате, в ночное время.
«MI» - Очиститель работает в режиме средней мощности. Подходит для использования в офисе, переговорных, гостиной, прихожей.
«HI» - Очиститель работает в режиме максимальной мощности. Подходит для использования в сильно загрязненных помещениях, где есть необходимость быстро очистить воздух от пыли, табачного дыма и прочих загрязнителей.
4. Ионизация - для включения функции ионизации и фото-катализа.
5. Индикатор работы ионизатора
6. Таймер - предназначен для установки таймера выключения. При нажатии циклически изменяет параметр.

Пульт дистанционного управления

1. Кнопка включения / выключения очистителя
2. Кнопка управления скоростью работы очистителя
3. Таймер
4. Кнопка включения/выключения ионизации и УФ-лампы

Примечание

Установленные значения нужно будет установить снова, если очиститель был отключен от сети электропитания



Возможные неисправности и способы их устранения

Если так случилось, что в процессе эксплуатации возникла неисправность – просим Вас проверить наличие неисправности в нижеприведенной таблице и выполнить операции, указанные в графе «Решение». Если неисправность не удалось устранить с помощью Таблицы возможных неисправностей – просим Вас обратиться в Сервисный центр и не принимать меры к самостоятельному ремонту очистителя.

Признаки неисправности	Возможная неисправность	Решение
Очиститель не включается	<ul style="list-style-type: none"> Очиститель некорректно подключен к сети электропитания 	<ul style="list-style-type: none"> Выньте вилку провода очистителя из розетки и вставьте обратно Проверьте надежность закрепления вилки в розетке Включите очиститель в другую розетку
Некачественная очистка воздуха	<ul style="list-style-type: none"> Загрязнился фильтр HEPA+A Отверстия забора и выхода воздуха закрыты посторонними предметами 	<ul style="list-style-type: none"> Проверьте состояние фильтра HEPA+A и замените его при необходимости Освободите отверстия забора и выхода воздуха от посторонних предметов, проверьте, что бы удаление очистителя от стен и других предметов интерьера было не менее одного метра
Высокий уровень шума	<ul style="list-style-type: none"> Очиститель установлен на не ровной поверхности, приводящей к вибрации очистителя Крышка отсека фильтров закрыта не достаточно плотно Фильтр HEPA+A не извлечен из пластиковой упаковки 	<ul style="list-style-type: none"> Установите очиститель на ровную поверхность, желательно на пол Проверьте крышку отсека фильтров, если необходимо – откройте и закройте ее до характерного щелчка фиксации Извлеките фильтр HEPA+A из пластиковой упаковки

Настоящий документ не ограничивает определенные законом права потребителей, но дополняет и уточняет оговоренные законом обязательства, предполагающие соглашение сторон либо договор.

- Внимательно ознакомьтесь с гарантийным талоном и проследите чтобы он был правильно заполнен и имел штамп Продавца При отсутствии штампа Продавца и даты продажи (либо кассового чека с датой продажи) гарантийный срок изделия исчисляется со дня его изготовления;
- Тщательно проверьте внешний вид изделия и его комплектность все претензии по внешнему виду и комплектности изделия предъявляйте Продавцу при его покупке;
- По всем вопросам связанным с техническим обслуживанием изделия обращайтесь в уполномоченные сервисные центры, указанные на сайте <http://www.airte.ru>

МОДЕЛЬ AiRTe PM-566 Серийный номер

дата продажи "....." 20 г.

организация продавец Печать продавца

С момента подписания Покупателем Гарантийного талона считается, что:

• Вся необходимая информация о купленном изделии и его потребительских свойствах предоставлена Покупателю в полном объеме в соответствии со ст 10 Закона О защите прав потребителей

• Покупатель получил Инструкцию по эксплуатации купленного изделия на русском языке

• Покупатель ознакомлен и согласен с условиями гарантийного обслуживания/особенностями эксплуатации купленного изделия

• Покупатель претензии к внешнему виду/комплектности/ купленного изделия не имеет

если изделие проверялось в присутствии Покупателя написать работ

Покупатель:

Подпись:

Дата:

ГАРАНТИЙНОЕ ОБСЛУЖИВАНИЕ

отрывной талон изымается мастером при проведении гарантийного обслуживания



МОДЕЛЬ AiRTe PM-566

серийный номер

дата продажи "....." 20 г.

печать продавца

ГАРАНТИЙНОЕ ОБСЛУЖИВАНИЕ

отрывной талон изымается мастером при проведении гарантийного обслуживания



МОДЕЛЬ AiRTe PM-566

серийный номер

дата продажи "....." 20 г.

печать продавца

В конструкции комплектацию или технологию изготовления изделия с целью улучшения его технических характеристик могут быть внесены изменения. Такие изменения вносятся в изделие без предварительного уведомления Покупателя и не влекут обязательств по изменению/улучшению ранее выпущенных изделий. Изготовителем установлен срок службы изделия который составляет 5 (пять) лет с даты продажи изделия Продавцом.

Убедительно просим Вас во избежание недоразумения до начала эксплуатации изделия внимательно изучить его Инструкцию по эксплуатации.

Запрещается вносить в Гарантийный талон какие либо изменения а также стирать или переписывать какие либо указанные в нем данные.

Настоящая гарантия имеет силу если Гарантийный талон правильно/четко заполнен и в нем указаны наименование и модель изделия его серийный номер дата продажи, а также имеется подпись уполномоченного лица и штамп Продавца.

Гарантийный срок на изделие и его комплектующие составляет 12 (двенадцать) месяцев со дня его продажи Покупателю.

Настоящая гарантия распространяется на производственный или конструкционный дефект изделия. Гарантийный ремонт изделия выполняется в срок не более 45 (сорока пяти) дней со дня принятия неисправного изделия уполномоченным сервисным центром.

Указанный выше гарантийный срок распространяется только на изделия которые используются в личных семейных или домашних целях не связанных с предпринимательской деятельностью. В случае использования изделия в предпринимательской деятельности его гарантийный срок составляет 3 (три) месяца.

Настоящая гарантия действительна только на территории РФ на изделия купленные на территории РФ. Настоящая гарантия не дает права на возмещение и покрытие ущерба произошедшего в результате переделки или регулировки изделия без предварительного письменного согласия изготовителя с целью приведения его в соответствие с национальными или местными техническими стандартами и нормами безопасности действующими в любой другой стране кроме РФ в которой это изделие было первоначально продано.

НАСТОЯЩАЯ ГАРАНТИЯ НЕ РАСПРОСТРАНЯЕТСЯ НА:

- периодическое и сервисное обслуживание изделия (чистку замену фильтров)
- любые адаптации и изменения изделия в т.ч. с целью усовершенствования и расширения обычной сферы его применения которая указана в Инструкции по эксплуатации изделия без предварительного письменного согласия изготовителя.

НАСТОЯЩАЯ ГАРАНТИЯ ТАКЖЕ НЕ ПРЕДОСТАВЛЯЕТСЯ В СЛУЧАЯХ:

- если будет полностью/частично изменен стерт удален или неразборчив серийный номер изделия
- использования изделия не по прямому назначению не в соответствии с его Инструкцией по эксплуатации в том числе эксплуатации изделия с перегрузкой или совместно со вспомогательным оборудованием не рекомендуемым Продавцом (изготовителем)
- неправильного подключения изделия в электросеть неисправности электросети и прочих внешних сетей

- наличия на изделии механических повреждений (сколов трещин и т.д.) следов воздействия на изделие чрезмерной силы химически агрессивных веществ высоких температур повышенной влажности/запыленности, концентрированных паров, если что либо из перечисленного стало причиной неисправности изделия

- ремонта/наладки/инсталляции/адаптации изделия не уполномоченными на то организациями/лицами Продавца (изготовителя) и Покупателя которые причинили вред изделию

- дефектов, возникших вследствие попадания внутрь изделия посторонних предметов жидкостей не предусмотренных инструкцией по эксплуатации насекомых и продуктов их жизнедеятельности и т.д.

- неправильного хранения изделия

- необходимости замены ламп фильтров элементов питания аккумуляторов предохранителей и других дополнительных быстроизнашивающихся и сменных деталей (принадлежностей комплектующих) изделия в т.ч. перемещаемых вручную которые имеют собственный ограниченный период работоспособности в связи с их естественным износом если такая замена предусмотрена конструкцией и не связана с разборкой изделия а также ремонтом таких деталей (принадлежностей комплектующих) изделия

- дефектов системы в которой изделие использовалось как элемент этой системы

Особенности эксплуатации ультразвуковых увлажнителей воздуха

В обязательном порядке при эксплуатации ультразвуковых увлажнителей воздуха следует использовать оригинальный фильтр картридж для умягчения воды. При наличии фильтра картриджа рекомендуется использовать водопроводную воду без предварительной обработки или очистки. Срок службы керамического фильтра не ограничен, для регенерации фильтрующих свойств необходимо разобрать фильтр и высыпать керамические гранулы на открытую площадку и оставить под солнечными лучами не менее чем на 8 часов. Периодичность этого мероприятия должна быть не реже 1 раза в 3 месяца и зависит от степени жесткости используемой воды. В результате не выполнения процедуры регенерации фильтра возможно образование белого осадка вокруг увлажнителя воздуха и на мембране самого увлажнителя воздуха (данный осадок может не удаляться и при помощи прилагаемой к увлажнителю воздуха щеткой). Для снижения вероятности возникновения такого осадка фильтр картридж требует периодической своевременной замены. За перечисленные в настоящем пункте неисправности увлажнителя воздуха и возникший в связи с такими неисправностями какой либо ущерб у Покупателя и третьих лиц Продавец, Импортёр, Изготовитель ответственности не несут и настоящая гарантия на такие неисправности увлажнителей воздуха не распространяется. При эксплуатации увлажнителей воздуха рекомендуется использовать только оригинальные аксессуары изготовителя.

Покупатель потребитель предупрежден о том что в соответствии с п.11 *Перечня не продовольственных товаров надлежащего качества не подлежащих возврату или обмену на аналогичный товар другого размера формы габарита фасона расцветки или комплектации Пост правительства РФ от 19 01 1998 № 55 он не вправе требовать обмена купленного изделия в порядке предусмотренном ст 25 Закона О защите прав потребителей ист 502 ГК РФ.

Профилактика и хранение очистителя

Очистка внутренних частей очистителя и обслуживание

Выключите очиститель и выньте вилку шнура электропитания очистителя из розетки.

Протрите поверхность очистителя сухой тканью без использования химических средств.

С помощью пылесоса очистите отверстия забора и выхода воздуха, как показано на изображении.

Если Вы не планируете использовать очиститель длительное время – накройте его тканью для защиты от пыли.

Чистка Предварительного фильтра

Извлеките предварительный фильтр. Для очистки от пыли и прочих загрязнителей используйте пылесос или промойте под струей воды. Обязательно высушите фильтр перед установкой в очиститель.

Очистка и замена фильтра HEPA+A и Дезодорирующего фильтра Active Carbon Spheres+

Проверьте цвет фильтра HEPA+A. В начале использования он должен быть молочно белым и покрытым тонким тканевым антибактериальным фильтром. Предупреждение.

Не промывайте фильтр HEPA+A водой.

Замененный фильтр HEPA+A подлежит утилизации в специальных пунктах или местах сбора подобных отходов.

Дезодорирующий фильтр Active Carbon Spheres+, в среднем рассчитан на 6 месяцев непрерывной работы. Индикатором замены Дезодорирующего фильтра Active Carbon Spheres+ является изменение цвета розовых гранул на темно серый.

Чистка и замена фильтра фото-катализа.

Фильтр фото-катализа установлен в очиститель с помощью отдельной секции и может быть извлечен для очистки и замены.

Извлеките все фильтры из очистителя и выньте секцию фильтра фото-катализа из очистителя, которая находится в левом верхнем углу отсека фильтров.

Для очистки фильтра фото-катализа используйте пылесос. Так же допускается промывание его под струей теплой воды без использования чистящих средств и подручных средств механической очистки.

Если фильтр имеет признаки повреждения, такие как разрывы, чрезмерные потертости, изменение цвета – фильтр желательно заменить.

ПРЕДУПРЕЖДЕНИЕ!

Не промывайте фильтры HEPA+A и Active Carbon Spheres+ водой. Замененные фильтры подлежат утилизации в специальных пунктах или местах сбора подобных отходов.

ФИО покупателя.....

Адрес.....

Телефон.....

Причина неисправности.....

Дата ремонта.....

Сервис-Центр.....

Мастер.....

ФИО покупателя.....

Адрес.....

Телефон.....

Причина неисправности.....

Дата ремонта.....

Сервис-Центр.....

Мастер.....