

# VENTA-LUFTWÄSCHER

## Bedienungsanleitung



**LW 15**



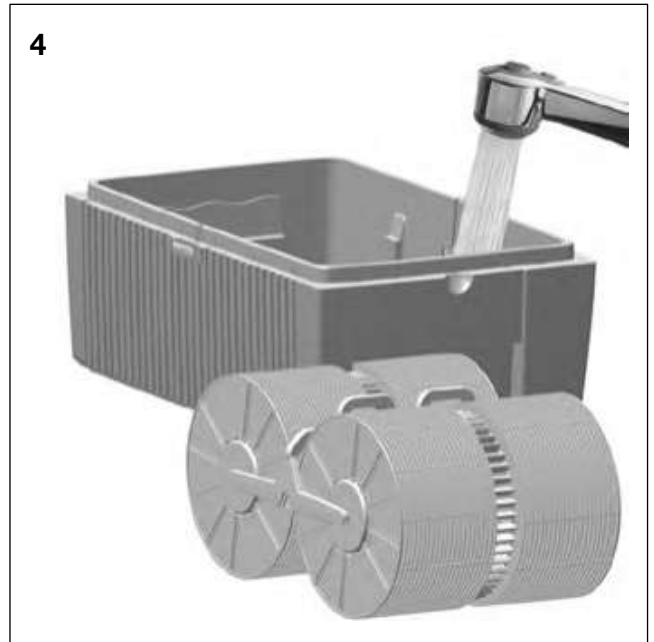
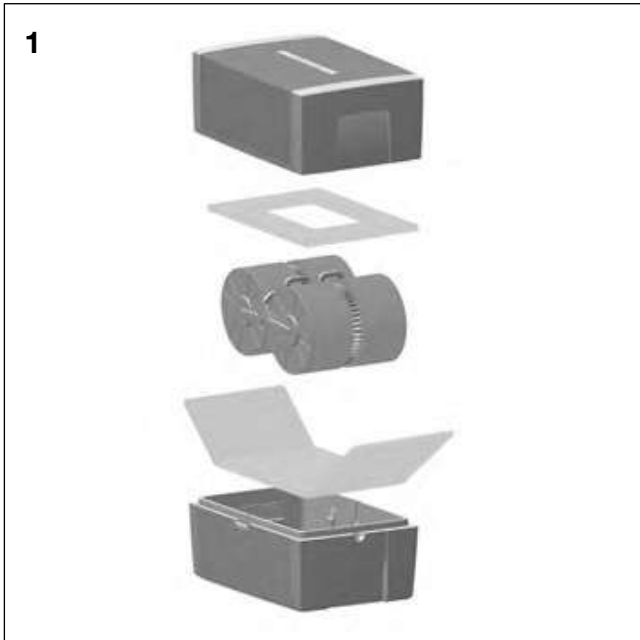
**LW 25**

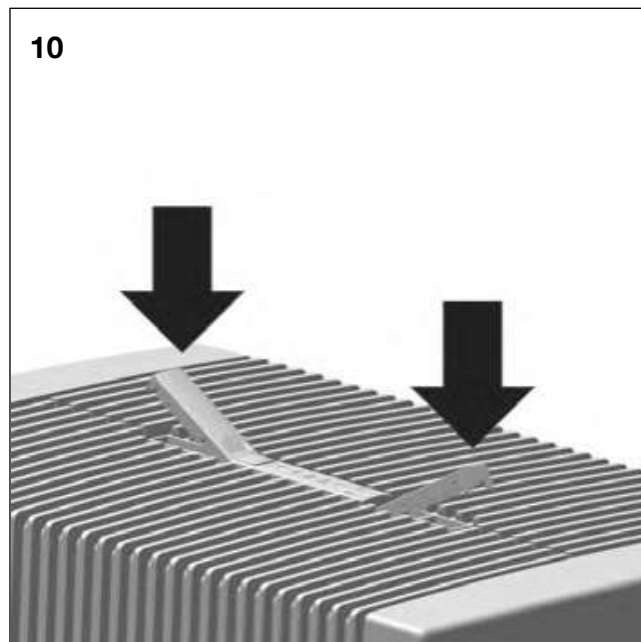
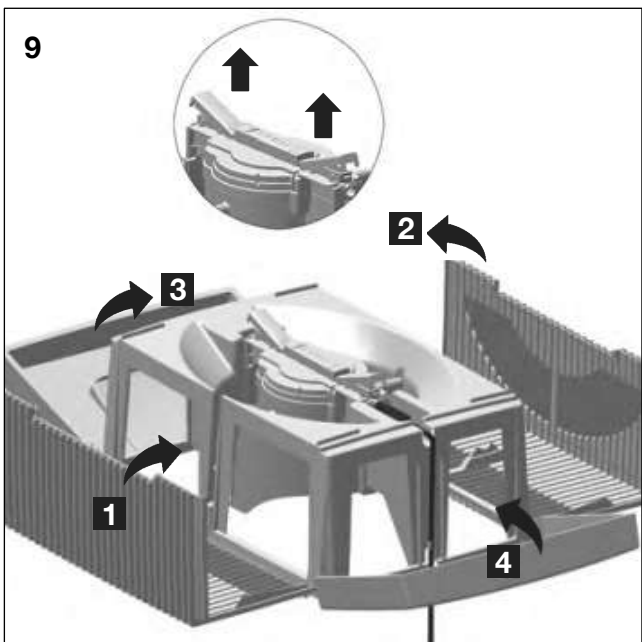
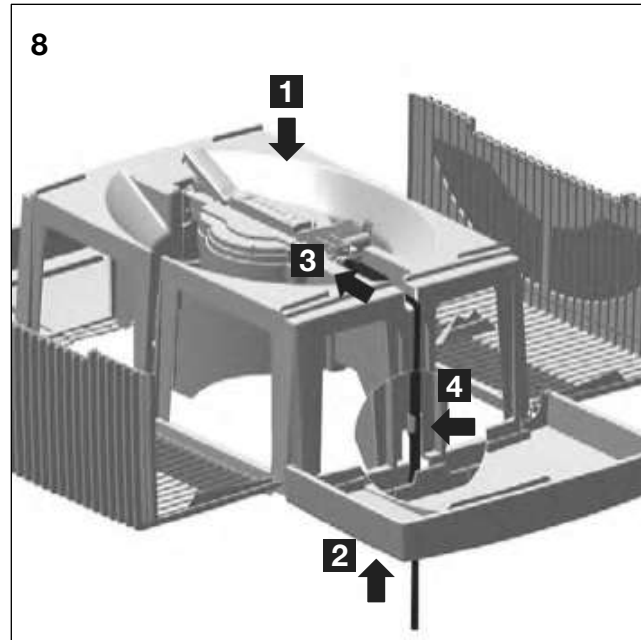
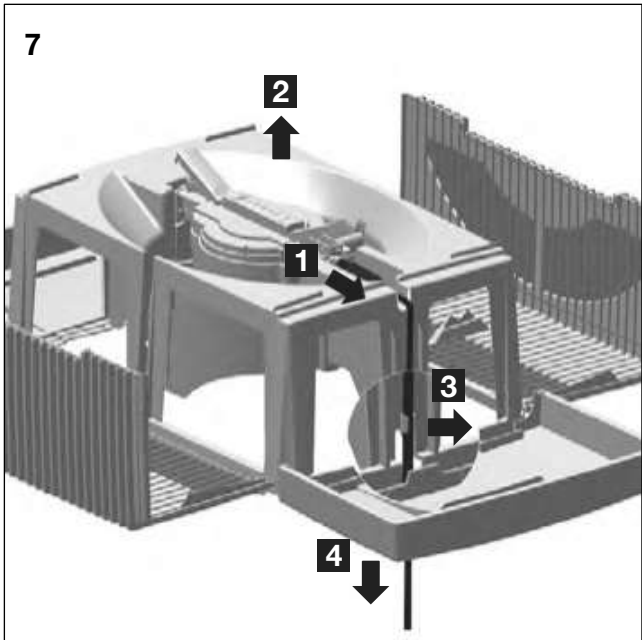
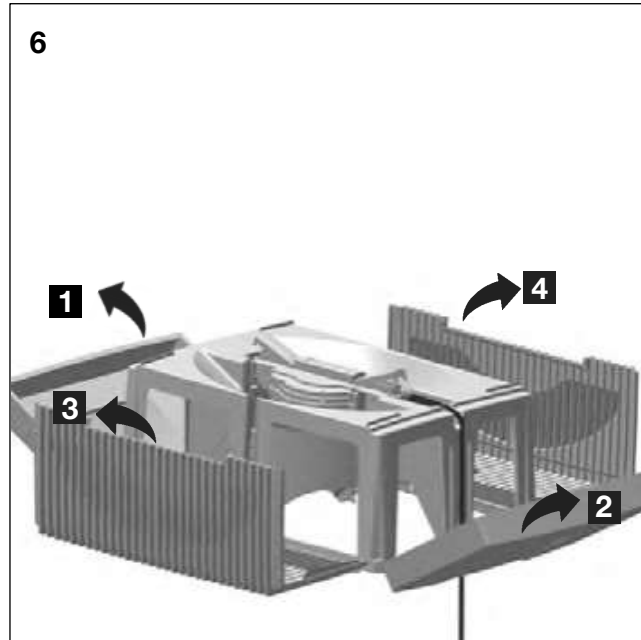
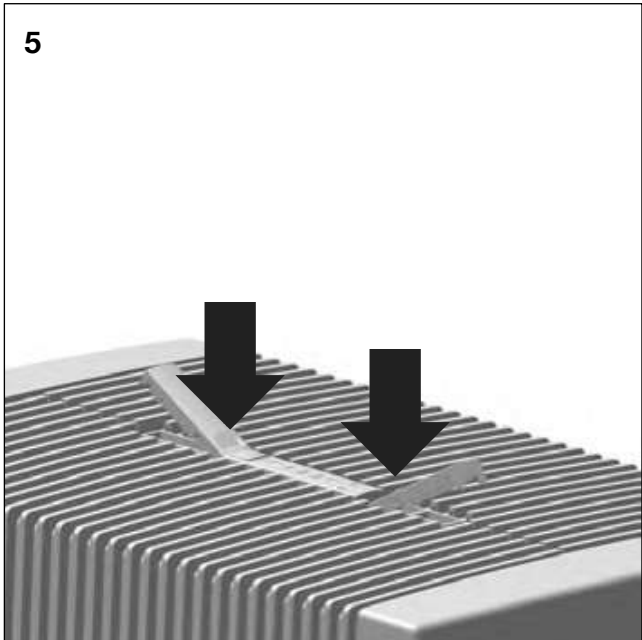


**LW 45**

- Ⓧ BEDIENUNGSANLEITUNG
- ⓊB INSTRUCTIONS FOR USE
- ⓕ MODE D'EMPLOI
- ⓔ MANUAL DE INSTRUCCIONES
- Ⓡ ISTRUZIONI PER L'USO
- ⓃL GEBRUIKSAANWIJZING
- ⓍK BRUGSANVISNING
- Ⓢ BRUKSANVISNING
- Ⓝ BRUKSANVISNING
- ⓕIN KÄYTTÖOHJE
- ⓍL INSTRUKCJA OBSŁUGI
- Ⓡ HASZNÁLATI UTASÍTÁS
- ⓍZ NÁVOD K POUŽITÍ
- ⓈK NÁVOD NA POUŽÍVANIE
- ⓇUS РУКОВОДСТВО ПО ЭКСПЛУАТАЦИИ
- ⓇA ПРАВИЛА КОРИСТУВАННЯ
- ⓍOR 사용설명서
- ⓍN 使用説明書

**venta**  
**LUFTWÄSCHER**  
*Das Original*







## СОДЕРЖАНИЕ

Указания по технике безопасности-----	76
Уважаемый покупатель -----	77
Уникальный принцип действия -----	77
Комплектация упаковки -----	77
Описание устройства -----	77
Перед первым использованием -----	78
Ввод в эксплуатацию-----	78
Обслуживание и уход за прибором -----	78
Технические характеристики -----	80
Гарантия -----	80
Автоматическое отключение -----	80
Устранение неполадок -----	80
Утилизация -----	80

## УКАЗАНИЯ ПО ТЕХНИКЕ БЕЗОПАСНОСТИ

- Перед запуском прибора внимательно прочтите руководство по эксплуатации. Хранить руководство по эксплуатации следует в удобном, легко доступном месте.
- Мойка воздуха Venta – бытовой прибор для очистки и увлажнения воздуха в жилых, офисных и общественных помещениях. Использование прибора не по назначению может служить причиной возникновения угрозы здоровью и жизни.
- Производитель не несет ответственности за возможные травмы или материальный ущерб, ставшие результатом использования прибора не по назначению или несоблюдения правил эксплуатации.
- Категорически запрещено использование прибора в следующих условиях:  
в помещениях со взрывоопасной средой,  
в помещениях с агрессивной средой,  
в помещениях с высокой концентрацией растворителей,  
в помещениях с высоким содержанием пыли (например, во время циклевки паркета),  
в непосредственной близости от бассейнов и других объектов с повышенной влажностью.
- Подключать прибор следует только к электросети с соответствующим напряжением, указанным на фирменной табличке на приборе.
- Мойка воздуха может эксплуатироваться только при помощи оригинального адаптера питания „модель N. В/13-240050-Cd... „, являющегося неотъемлемой частью прибора.
- Никогда не используйте мойку воздуха, если поврежден кабель или адаптер питания, если в работе устройства наблюдаются сбои, а также при падении прибора или его повреждении другим способом.
- Данное устройство не предназначено для использования лицами (в том числе детьми) с ограниченными физическими и умственными способностями, а также лицами, не имеющими достаточного опыта и /или знаний, за исключением тех случаев, если эти лица находятся под наблюдением людей, ответственных за их безопасность или получили от них инструкции относительно правил пользования прибором. Дети должны находиться под присмотром; не позволяйте им играть с прибором.
- Категорически запрещено садиться на прибор или ставить на него какие-либо предметы.
- Не выдергивайте адаптер питания из розетки за провод, а также не прикасайтесь к нему мокрыми руками.

- Ремонт электрических частей устройства должен осуществляться только квалифицированными специалистами. В результате неправильного выполнения ремонтных работ возможно возникновение серьезной угрозы жизни и здоровью пользователя.
- Не допускайте попадания в прибор посторонних предметов.
- Не погружайте верхнюю часть прибора в воду или другие жидкости.
- Если прибор не используется, следует вынуть адаптер питания из розетки.
- При выполнении работ по очистке или техническому обслуживанию, а также при каждом перемещении на новое место следует отключать прибор от электросети.
- Эксплуатация мойки воздуха возможна только в полностью собранном состоянии.
- Мойку воздуха следует размещать только на ровных, сухих поверхностях.
- Расстояние до ближайшего предмета или стены должно составлять не менее 50 см.
- Размещайте прибор таким образом, чтобы исключить его опрокидывание, а также чтобы никто не мог споткнуться о прибор или его провод.
- Добавляйте в воду только оригинальные добавки Venta. Фирма Venta-Luftwäscher GmbH не несет ответственности за ущерб, возникший в результате использования других добавок.

## УВАЖАЕМЫЙ ПОКУПАТЕЛЬ,

Система Venta для очистки и увлажнения воздуха предлагает уникальную технику, известную в всем мире. Мойки воздуха Venta работают без сменных фильтров и предельно гигиеничны.

## УНИКАЛЬНЫЙ ПРИНЦИП ДЕЙСТВИЯ:

Сухой загрязненный воздух засасывается в прибор и направляется на вращающийся в нем пластинчатый барабан с контактной площадью от 1,4 до 4,2м<sup>2</sup>. На его пластинах воздух промывается. Вода задерживает даже микроскопические частички размером от 10 микрон (10/1000мм). Одновременно часть воды испаряется, увлажняя сухой воздух до оптимального уровня. Нет фильтров, которые по истечению времени загрязняются. Фильтром в приборах Venta выступает обыкновенная вода, каждый день свежая и день ото дня работающая с одинаково высокой эффективностью очистки и увлажнения воздуха.

## КОМПЛЕКТАЦИЯ УПАКОВКИ:

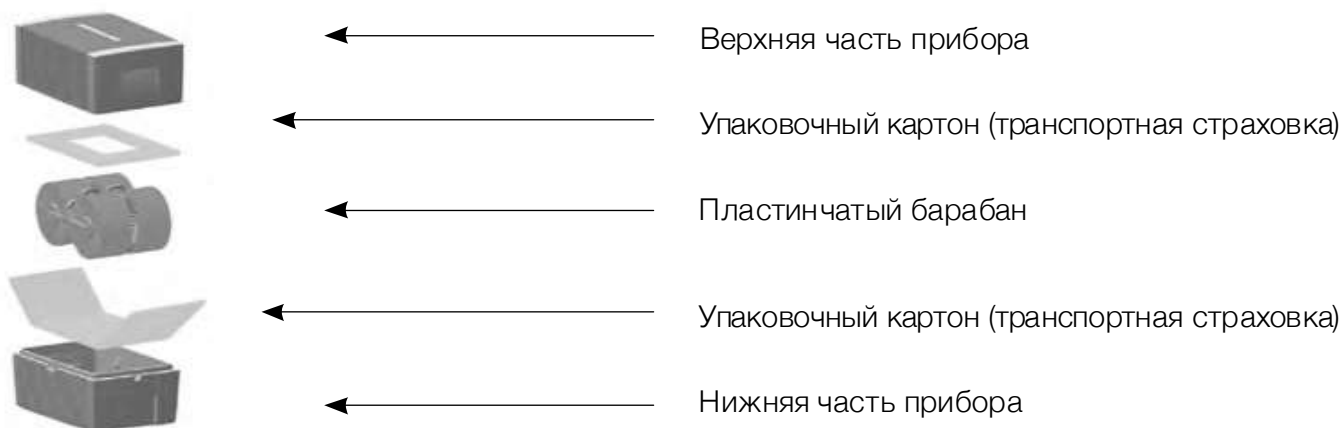
1 мойка воздуха

2 флакона-тестера гигиенической добавки по 50мл (каждый флакон рассчитан на 2 недели)

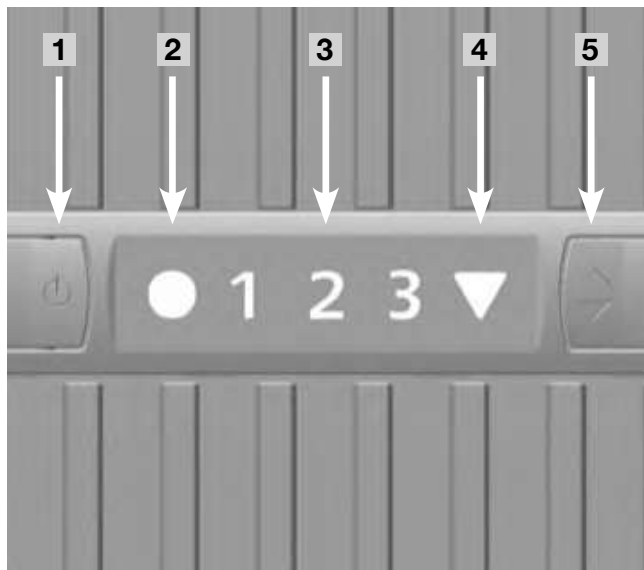
1 руководство по эксплуатации

1 проспект по продукции, листовка «Вопросы и ответы», листовка по ароматическим добавкам.

## ОПИСАНИЕ УСТРОЙСТВА



## ПАНЕЛЬ УПРАВЛЕНИЯ



- 1** Кнопка Вкл./Выкл.
- 2** Индикатор работы Вкл./Выкл.  
Индикатор светится: прибор включен  
Индикатор НЕ светится: прибор выключен  
Индикатор мигает: неполадка  
(см. Устранение неполадок)
- 3** Указатель режимов работы  
1 - 2 (LW 15), 1 - 2 - 3 (LW 25/45)
- 4** Индикатор автоматического отключения (см. Автоматическое отключение)
- 5** Кнопка выбора режима работы  
1 - 2 (LW 15), 1 - 2 - 3 (LW 25/45)

## ПЕРЕД ПЕРВЫМ ИСПОЛЬЗОВАНИЕМ

Пожалуйста, извлеките флаконы-тестеры гигиенической добавки из пенопластовой упаковки.

**Рис. 1:** Снимите верхнюю часть прибора. Удалите упаковочный картон из верхней части прибора. Выньте пластинчатый барабан. Удалите упаковочный картон из нижней части прибора.

## ВВОД В ЭКСПЛУАТАЦИЮ

- Установите мойку воздуха на ровной, сухой поверхности на расстоянии не менее 50 см от стены или других предметов.
- Убедитесь в том, что адаптер питания и провод не имеют повреждений.

**Рис. 2:** Снимите верхнюю часть прибора. Установите пластинчатый барабан на прежнее место. Заполнять прибор водой только после снятия верхней части! Залейте воду в нижнюю часть прибора. Уровень заполнения: смотрите маркировку в нижней части прибора (около 5 см ниже края поддона). Добавьте в воду все содержимое флакона с гигиенической добавкой Venta (флакон-тестер 50 мл).

**Рис. 3:** Установите верхнюю часть прибора. Подсоедините прибор к электросети. Включите прибор, нажав кнопку **1** – загорится индикатор работы **2**. Выберите желаемый режим работы 1 - 2 (LW 15), 1 - 2 - 3 (LW 25/45) с помощью кнопки **5**.

## ОБСЛУЖИВАНИЕ И УХОД ЗА ПРИБОРОМ

**ПРИ ПРОВЕДЕНИИ ЛЮБЫХ РАБОТ ПО ОЧИСТКЕ И ОБСЛУЖИВАНИЮ МОЙКИ ВОЗДУХА ВЫНИМАЙТЕ АДАПТЕР ПИТАНИЯ ИЗ РОЗЕТКИ!**

### ЕЖЕДНЕВНО

1. Отключите прибор при помощи кнопки **1**, выньте адаптер питания из розетки. Снимите верхнюю часть прибора, залейте свежую воду в нижнюю часть прибора. Установите верхнюю часть прибора обратно. Включите прибор, нажав кнопку **1**.
2. Светящийся индикатор **4** сигнализирует о необходимости долить воду в прибор. После загорания индикатора прибор автоматически отключается. В данном случае, пожалуйста, руководствуйтесь действиями, описанными в п.1.

## КАЖДЫЕ 10-14 ДНЕЙ:

**Рис. 4:** Отключите прибор и выньте адаптер питания из розетки. Слейте загрязненную воду. Нижнюю часть прибора почистите щеткой и промойте водой. Также промойте водой пластинчатый барабан. Снова заполните водой нижнюю часть прибора. Добавьте гигиеническую добавку Venta, если Вы хотите продезинфицировать воздух. Дозировка: смотрите дозировочную шкалу на обратной стороне флакона.

*Все отложения, которые образуются в нижней части прибора и на пластинчатом барабане (белые, желтовато-зеленые и буроватые), НЕ снижают работоспособность мойки воздуха Venta. В случае, если Вы используете гигиеническую добавку Venta, обеспечивается гигиеническая среда внутри прибора, препятствующая размножению вирусов и бактерий. В этом случае с точки зрения гигиены эксплуатации безупречна.*

### Дозировка гигиенической добавки для моделей:

LW 15 = дозировка для LW 14, LW 25 = дозировка для LW 24, LW 45 = дозировка для LW 44. Смотрите на обратной стороне флакона.

## РАЗ В ПОЛГОДА:

Мы рекомендуем Вам раз в полгода проводить комплексную очистку с использованием специального очистителя для прибора Venta. В зависимости от степени загрязнения мойки воздуха во время процесса очистки могут возникать различные запахи. В этом случае, пожалуйста, обеспечьте хорошее проветривание свежим воздухом помещения, где происходит очистка. Очиститель для прибора Venta разработан специально для пластмассы Venta и не разъедает ее. Пожалуйста, обратите внимание на инструкцию по применению на флаконе.

## УХОД ЗА ВЕРХНЕЙ ЧАСТЬЮ ПРИБОРА:

**Рис. 5:** Отключите прибор и выньте адаптер питания из розетки. Чтобы открыть верхнюю часть прибора, нажмите на блокировочные кнопки (см. стрелки).

**Рис. 6:** Для открытия верхней части обязательно соблюдайте последовательность: сначала раскройте две боковые поверхности **1** + **2**, а затем два ребристых крыла **3** + **4** (легким нажатием).

**Рис. 7:** Отсоедините штекер провода питания от моторного блока. Выньте моторный блок из верхней части прибора движением вверх. Извлеките провод питания из держателя и затем вытащите его вниз через открытую верхнюю часть прибора.

- **Не разбирайте моторный блок с двигателем, не погружайте его в воду и не допускайте его намокания!**
- **Моторный блок, лопасти вентилятора и привод протирайте только сухой тряпкой!**
- **Разобранную верхнюю часть (каркас) можно промыть под струей воды.**
- **Перед сборкой верхней части проследите, чтобы она была абсолютно сухой!!!**

**Рис. 8:** Моторный блок вставьте в верхнюю часть в правильном направлении. Протяните штекер провода питания снизу вверх через открытую верхнюю часть и воткните в моторный блок до щелчка. Провод зафиксируйте в держателе.

**Рис. 9:** Установите внешние края блокировочных кнопок вверх (см. схему)! Теперь обязательно соблюдайте последовательность: сначала два ребристых крыла **1** + **2**, а затем две боковые поверхности **3** + **4** поднимите вверх, введите их в бороздки и соедините.

**Рис. 10:** Закройте верхнюю часть, нажав на выступающие края блокировочных кнопок (см. стрелки).

## ТЕХНИЧЕСКИЕ ХАРАКТЕРИСТИКИ

НАИМЕНОВАНИЕ ТОВАРА	LW 15	LW 25	LW 45
Увлажнение на площадь комнаты*	до 20 м <sup>2</sup>	до 40 м <sup>2</sup>	до 75 м <sup>2</sup>
Очистка на площадь комнаты*	до 10 м <sup>2</sup>	до 20 м <sup>2</sup>	до 40 м <sup>2</sup>
Напряжение в сети	100-240 В/50-60 Гц	100-240 В/50-60 Гц	100-240 В/50-60 Гц
Контактная площадь пластин	1,4 м <sup>2</sup>	2,1 м <sup>2</sup>	4,2 м <sup>2</sup>
Воздушный поток	до 2 м <sup>3</sup> /мин	до 3,5 м <sup>3</sup> /мин	до 4,5 м <sup>3</sup> /мин
Режимы работы	2	3	3
Уровень шума	22/32 дБА	25/37/42 дБА	25/37/42 дБА
Размеры	26×28×31 см	30×30×33 см	45×30×33 см
Вес	около 3 кг	около 3,8 кг	около 5,8 кг
Потребляемая мощность (1 - 2 - 3 режимы)	около 3 - 4 Вт	около 3 - 5 - 8 Вт	около 3 - 5 - 8 Вт
Объем заливаемой воды	5 л	7 л	10 л
Гарантия	10 лет	10 лет	10 лет
Предельно низкое потребление электроэнергии			

\* рассчитан на высоту потолка до 2,5 м

## ГАРАНТИЯ

Компания Venta-Luftwäscher GmbH предоставляет гарантию 10 лет на составные части и рабочие элементы мойки воздуха Venta. Гарантийное обслуживание товара, приобретенного в ЕС, осуществляется в любой из стран Европейского Союза. При приобретении товара в другой стране гарантийное обслуживание данного товара осуществляется только на территории этой страны. На территории Российской Федерации гарантия на приборы распространяется при наличии русифицированного полностью заполненного гарантийного талона и документа о приобретении товара на территории РФ.

## АВТОМАТИЧЕСКОЕ ОТКЛЮЧЕНИЕ

Прибор имеет автоматическое отключение, о котором сигнализирует индикатор **4**.

Прибор отключается автоматически, если:	Что делать
В нижней части прибора осталось слишком мало воды.	Отключите прибор, выньте адаптер питания из розетки, залейте воду в нижнюю часть прибора и снова включите прибор, нажав кнопку <b>1</b> . См. раздел «Обслуживание и уход за прибором», «Ежедневно».
Верхняя часть прибора открыта.	Закройте верхнюю часть, нажав на выступающие края блокировочных кнопок. Выключите и снова включите прибор, нажав кнопку <b>1</b> .
Верхняя часть прибора не установлена или неправильно установлена на нижней части.	Плотно поставьте верхнюю часть на нижнюю. Выключите и снова включите прибор, нажав кнопку <b>1</b> .

## УСТРАНЕНИЕ НЕПОЛАДОК

Проблема	Возможная причина	Что делать
Прибор не работает	1. Адаптер питания не вставлен в розетку. 2. Штекер провода питания не вставлен или не плотно вставлен в моторный блок.	1. Вставьте адаптер питания в розетку, включите прибор, нажав кнопку <b>1</b> . 2. Вставьте штекер провода питания в моторный блок до щелчка.
Мигает индикатор работы <b>2</b>	Сбой в работе моторного блока /привода	Пожалуйста, свяжитесь с сервисным центром: тел. +7 (499) 733-10-10



## GERMANY

Venta-Luftwäscher GmbH  
Weltestr. 5  
D-88250 Weingarten  
Tel.: +49 751 50 08 88  
Fax: +49 751 50 08 20  
www.venta-luftwaescher.de

## SWITZERLAND

Venta-Luftwäscher AG  
Bösch 65  
CH-6331 Hünenberg  
Tel.: +41 41 781 15 15  
Fax: +41 41 781 15 50  
www.venta-luftwaescher.ch

**SWEDEN** Distributed by  
El-Gigantes Kundcenter  
Målargatan 3  
S-55322 Jönköping  
Tel.: +46 771 115 115  
Fax: +46 36 39 53 50

## ITALIEN

Winkler Import GmbH | Srl  
Enzenbergweg 36  
Via Enzenberg  
I-39018 Terlan | Terlano  
Tel.: +39 0471 633 053  
Fax: +39 0471 633 590  
www.winkler-import.it

## SOUTH KOREA

Venta Korea Co. Ltd.  
3 F.Seojin Bldg. 1-17  
Chungdam-Dong  
Gangnam-Gu  
Seoul 135-948, Korea  
Tel.: +82 2 2034 0114  
Fax: +82 2 2034 0119

## LITAUEN

UAB Leopolis  
Paneriu Str. 51  
03202 Vilnius  
Tel.: +370 5 233 44 30  
Fax: +370 5 213 33 537

## SLOVAKIA

BODY COMFORT spol. s r.o.  
Floglova 4  
81105-Bratislava  
Tel.: +421 0903 630 681  
email: info@bodycomfort.biz  
www.prackyvzduchuventa.com

## BENELUX

Venta Benelux bv.  
Dorpstraat 113  
NL-5504 HC Veldhoven  
Tel.: +31 40 254 43 61  
Fax: +31 40 254 05 35  
www.venta-airwasher.nl

**AUSTRIA** Distributed by  
Ing. H. Stromayer  
Strohmayergasse 8  
A-1060 Wien  
Tel.: +43 1 59 61 706  
Fax: +43 1 59 61 706 20  
www.venta.at

**NORWAY** Distributed by  
Elkjøp Kundensenter  
Solheimsveien 6 - 8  
N-1473 Lørenskog  
Tel.: +47 815 32 000  
Fax: +47 815 32 001

## RUSSIA

Venta Trade  
124683, Moskau  
Zelenograd, abonent kasten 39  
Tel.: +7 499 733 10 10  
Fax: +7 499 733 10 10  
Email: venta@venta.ru  
www.venta.ru

## UKRAINE

Venta-Centre Ukraine  
Kirova Str. 38 of. 105  
61011 Kharkov  
Tel./Fax: +38 057 752 72 72  
email: venta@venta.com.ua  
www.venta.com.ua

## CZECH REPUBLIC

BODY COMFORT spol. s r.o.  
Velvarská 1  
25262-Horomerice  
Tel.: +420 724 020 444  
email: info@bodycomfort.biz  
www.prackyvzduchuventa.com

## USA

Venta Airwasher Inc.  
411 Business Center Drive  
Suite 107  
Mt. Prospect, IL 60056  
Toll Free: 1-888-333-8218  
www.venta-airwasher.com  
e-mail: info@ventahumidifiers.com

## JAPAN

Venta Japan Corporation  
1-7 Hikaridai, Seika-cho, Sorakugun  
Kyoto 619-0237, Japan  
Tel.: +81 774 98 3551  
Fax: +81 774 98 3651  
www.venta.co.jp

## POLAND

Venta-Polen s.c.  
ul. Poznanska 37  
93-134 Łódź  
Tel./Fax: +48 42 681 00 67  
www.venta-airwasher.pl

## HUNGARY

Distributed by  
Hungimpex Kft.  
Kunigunda u. 60.  
H-1037 Budapest  
Tel.: +36 1 453 71 00  
Fax: +36 1 453 71 01

## CHINA

Beijing Venta  
International Trading Co., Ltd.  
No.1805 Tower B, Millennium  
Plaza, 72 North Xisanhuan  
Avenue, Haidian District,  
100048 Beijing China  
Tel.: +86 10 6832 4833  
Fax: +86 10 6832 4835  
Service-Tel.: 800 8100 626  
E-mail: ventabj@yahoo.com.cn  
www.venta.cn

**venta**  
**LUFTWÄSCHER**  
*Das Original*