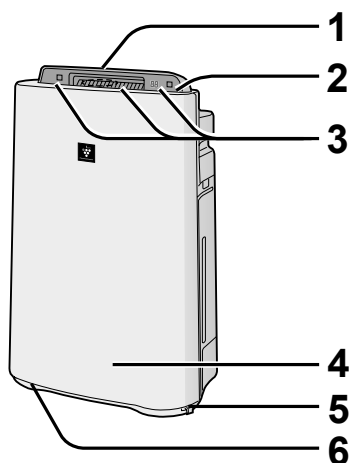
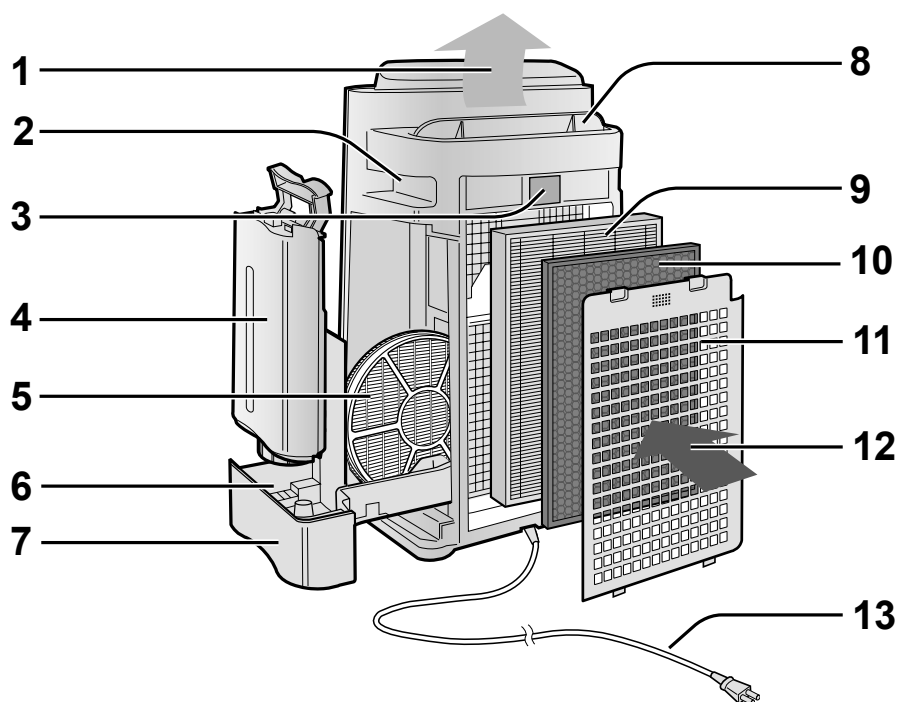


# НАЗВАНИЯ УЗЛОВ

## ВИД СПЕРЕДИ / ВИД СЗАДИ



|   |                                    |
|---|------------------------------------|
| 1 | Отверстие выхода воздуха (Спереди) |
| 2 | Панель управления (Стр. R-5)       |
| 3 | Дисплей (Стр. R-5)                 |
| 4 | Основной блок                      |
| 5 | Ограничитель (2 положения)         |
| 6 | Колесики (4 положения)             |

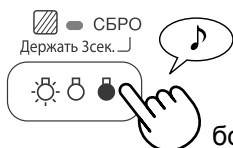


|   |   |    |   |
|---|---|----|---|
| 1 | Отверстие выхода воздуха  | 6  | Поплавок  |
| 2 | Ручки (2 положения)   | 7  | Лоток для воды                                    |
| 3 | Датчик (Внутренний)<br>• Датчик пыли<br>• Датчик температуры / влажности<br>• Датчик запаха<br>(ТОЛЬКО KC-D61R и KC-D51R) | 8  | Створки (авто)                                    |
|   |   | 9  | Фильтр HEPA (белый)                               |
|   |   | 10 | Дезодорирующий фильтр (чёрный)                    |
|   |   | 11 | Задняя панель<br>(фильтр предварительной очистки) |
| 4 | Ёмкость   | 12 | Отверстие забора воздуха                          |
| 5 | Увлажняющий фильтр  | 13 | Шнур питания / Вилка                              |



## ИНДИКАТОР ФИЛЬТРА

В случае управления при обдуве «СРЕДНИЙ», индикаторная лампочка включится примерно через 720 часов. (30 дней x 24 часа=720)  
(Время включения индикаторной лампочки может варьироваться между примерно 360-1080 часами в зависимости от объема обдува.)

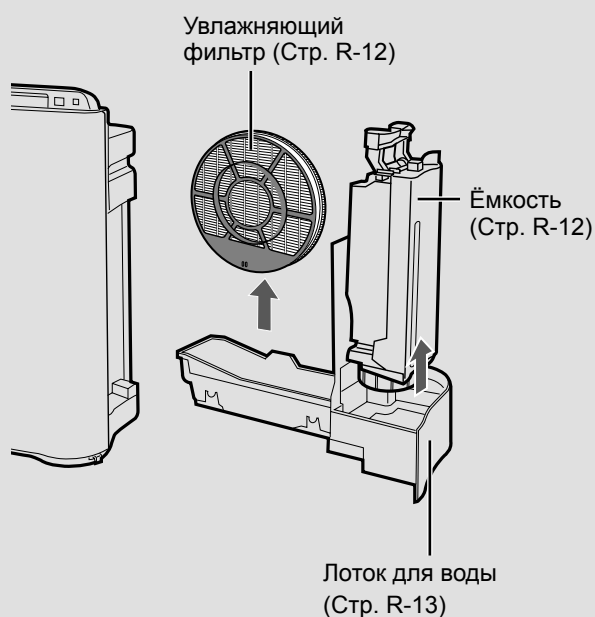


более 3 сек.

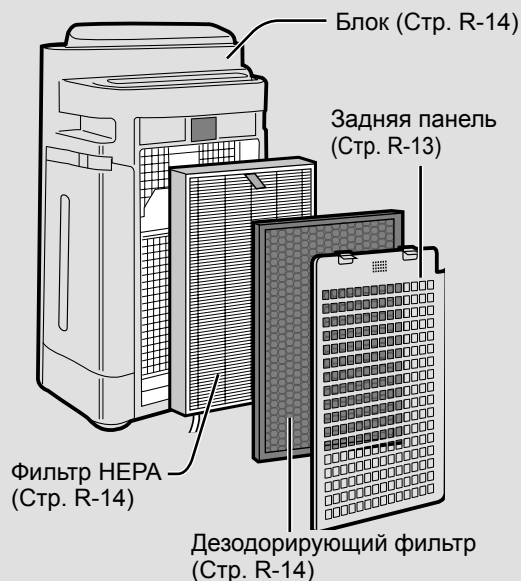
Напоминание о выполнении технического обслуживания нижеприведенных деталей.  
После выполнения обслуживания произведите переустановку индикатора фильтра. (Стр. R-12)

## ПОКАЗАТЕЛИ НЕОБХОДИМОСТИ ОБСЛУЖИВАНИЯ

• Индикатор фильтра включен.

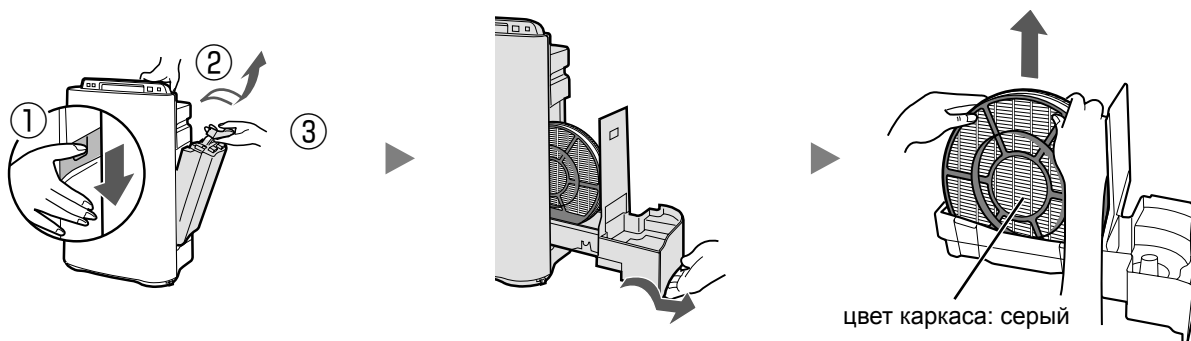


- Заметен неприятный запах, исходящий из отверстия для выхода воздуха.
- Упала пропускная способность фильтра / или присутствует неприятный запах.



## ИЗВЛЕЧЕНИЕ УВЛАЖНЯЮЩЕГО ФИЛЬТРА

После проведения обслуживания правильно замените детали.





## ЁМКОСТЬ

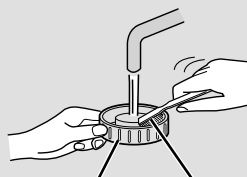
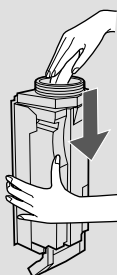
Промойте емкость внутри небольшим количеством воды.



### ОСТОРОЖНО

- Не трясите ёмкость, держась за ручку для переноски.
- Не кладите емкость для воды с крышкой емкости вниз. (Может произойти утечка воды.)

**ПРИМЕЧАНИЕ** Для удаления трудноудаляемых пятен...



Крышка ёмкости

Зубная щетка

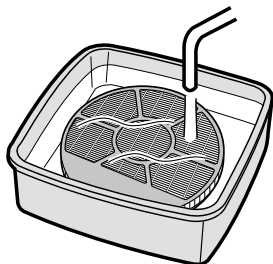
Почистите ёмкость внутри мягкой губкой, а крышку ёмкости ватной палочкой или зубной щеткой.

## УВЛАЖНЯЮЩИЙ ФИЛЬТР

Промойте большим количеством воды.

### ОСТОРОЖНО

- Не вынимайте увлажняющий фильтр из рамки фильтра.
- Следите, чтобы из лотка не пролилась вода.



**ПРИМЕЧАНИЕ** Для удаления трудноудаляемых пятен...

1. Замочите в воде с чистящим раствором примерно на 30 минут.

### ОСТОРОЖНО

При использовании лимонного сока замочите на более длительный срок.

2. Смойте чистящий раствор большим количеством воды.

Чистящий раствор

- Лимонная кислота (можно приобрести в аптеках)
- 100% лимонный сок в бутылках без мякоти.

<При использовании лимонной кислоты>

2 ½ чашках воды

хорошо перемешать!



3 чайные ложки

<При использовании лимонного сока>

3 чашках воды

хорошо перемешать!



¼ чашки

## ЗАМЕНА ФИЛЬТРА

### Сроки замены

Сроки службы фильтров зависят от условий в помещении, времени работы и места расположения устройства. Если в воздухе остается пыль и запахи, замените фильтры.

(Смотрите «Прочтите, пожалуйста, перед эксплуатацией Вашего нового очистителя воздуха».)

Срок службы и период замены фильтров рассчитан исходя из условий, что в день выкуривается 5 сигарет, и способность улавливания пыли/дезодорирования сокращается в 2 раза по сравнению с новым фильтром.

Мы рекомендуем менять фильтр чаще, если устройство эксплуатируется в более жестких условиях, чем домашние.

|                        |  |
|------------------------|--|
| •Фильтр HEPA           | В течение 10-х лет после вскрытия упаковки |
| •Дезодорирующий фильтр | В течение 10-х лет после вскрытия упаковки |
| •Увлажняющий фильтр    | В течение 10-х лет после вскрытия упаковки |

### Модели сменных фильтров

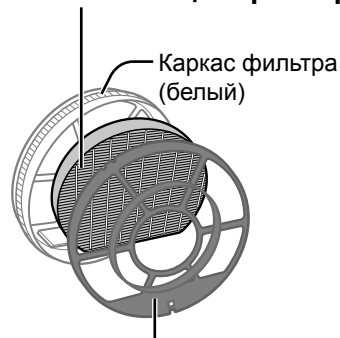
Проконсультируйтесь у Вашего дилера по вопросам приобретения сменных фильтров.

| МОДЕЛЬ<br>ОЧИСТИТЕЛЯ<br>ВОЗДУХА | Модели сменных фильтров |                                  |                               |
|---------------------------------|-------------------------|----------------------------------|-------------------------------|
|                                 | Фильтр HEPA :<br>1 шт.  | Дезодорирующий<br>фильтр : 1 шт. | Увлажняющий<br>фильтр : 1 шт. |
| KC-D41R                         | FZ-D40HFE               | FZ-D40DFE                        | FZ-A61MFR                     |
| KC-D51R                         | FZ-D40HFE               | FZ-D40DFE                        |                               |
| KC-D61R                         | FZ-D60HFE               | FZ-D60DFE                        |                               |

#### ПРИМЕЧАНИЕ

Воспользуйтесь наклейкой с датой в качестве ориентира для следующей замены фильтров.

#### Увлажняющий фильтр



Каркас фильтра (серый)

### Утилизация фильтров

Пожалуйста, утилизируйте отработанные фильтры согласно местному законодательству и правилам.

Материалы фильтра HEPA :

- Фильтр: Полипропилен
- Корпус: Полиэфирная пластмасса

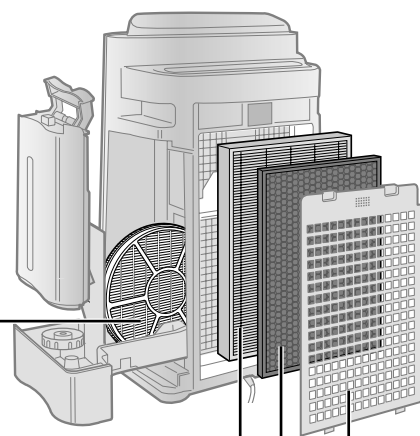
Материалы дезодорирующего фильтра :

- Дезодорант : активированный уголь
- Фильтр : Полиэфирная пластмасса, вискозное волокно

Материалы увлажняющего фильтра :

- Фильтр : Вискозное волокно, полиэфирная пластмасса

#### Увлажняющий фильтр



Фильтр HEPA

Дезодорирующий фильтр

Фильтр предварительной очистки