

# МОЙКА ВОЗДУХА

МОДЕЛЬ: AW-615

## ИНСТРУКЦИЯ ПО ЭКСПЛУАТАЦИИ

**AIRTE**

Спасибо Вам за то, что Вы приобрели мойку воздуха AiRTe.  
Мы надеемся, что качество ее работы доставит Вам удовольствие.  
Перед использованием прибора внимательно ознакомьтесь с инструкцией.

---

## ОСНОВНЫЕ МЕРЫ БЕЗОПАСНОСТИ

Перед первым использованием прибора внимательно изучите данную инструкцию по его эксплуатации и сохраните ее для дальнейшего использования.

- Мойка воздуха – бытовой прибор для очистки и увлажнения воздуха в жилых, офисных и общественных помещениях. Использование прибора не по назначению может служить причиной возникновения угрозы здоровью и жизни.
- Производитель не несет ответственности за возможные травмы или материальный ущерб, ставшие результатом использования прибора не по назначению или несоблюдения правил эксплуатации.
- Категорически запрещено использование прибора в следующих условиях:
  - в помещениях со взрывоопасной средой;
  - в помещениях с агрессивной средой;
  - в помещениях с высокой концентрацией растворителей;
  - в помещениях с высоким содержанием пыли (например, во время циклевки паркета);
  - в непосредственной близости от бассейнов и других объектов с повышенной влажностью.
- Подключать прибор следует только к электросети с соответствующим напряжением, указанным на фирменной табличке на приборе.
- Никогда не используйте мойку воздуха, если шнур питания поврежден, если в работе устройства наблюдаются сбои, а также при падении прибора или его повреждении другим способом. Для его ремонта или замены следует обратиться в авторизованный сервисный центр.
- Данное устройство не предназначено для использования лицами (в том числе детьми) с ограниченными физическими и умственными способностями, а также лицами, не имеющими достаточного опыта и /или знаний, за исключением тех случаев, если эти лица находятся под наблюдением людей, ответственных за их безопасность или получили от них инструкции относительно правил пользования прибором.
- Дети должны находиться под присмотром; не позволяйте им играть с прибором.
- Категорически запрещено садиться на прибор или ставить на него какие-либо предметы.
- Не дергайте шнур питания из розетки за провод. Не прикасайтесь к проводу и розетке мокрыми руками.
- Ремонт электрических частей устройства должен осуществляться только квалифицированными специалистами. В результате неправильного выполнения ремонтных работ возможно возникновение серьезной угрозы жизни и здоровью пользователя.

- Не допускайте попадания в прибор посторонних предметов.
- Не погружайте верхнюю часть прибора в воду или другие жидкости.
- Если прибор не используется, следует отключить его от электросети.
- При выполнении работ по очистке или техническому обслуживанию, а также при каждом перемещении на новое место следует отключать прибор от электросети.
- Эксплуатация мойки воздуха возможна только в полностью собранном состоянии.
- Мойку воздуха следует размещать только на ровных, сухих поверхностях.
- Расстояние до ближайшего предмета или стены должно составлять не менее 50 см.
- Размещайте прибор таким образом, чтобы исключить его опрокидывание, а также чтобы никто не мог споткнуться о прибор или его провод.

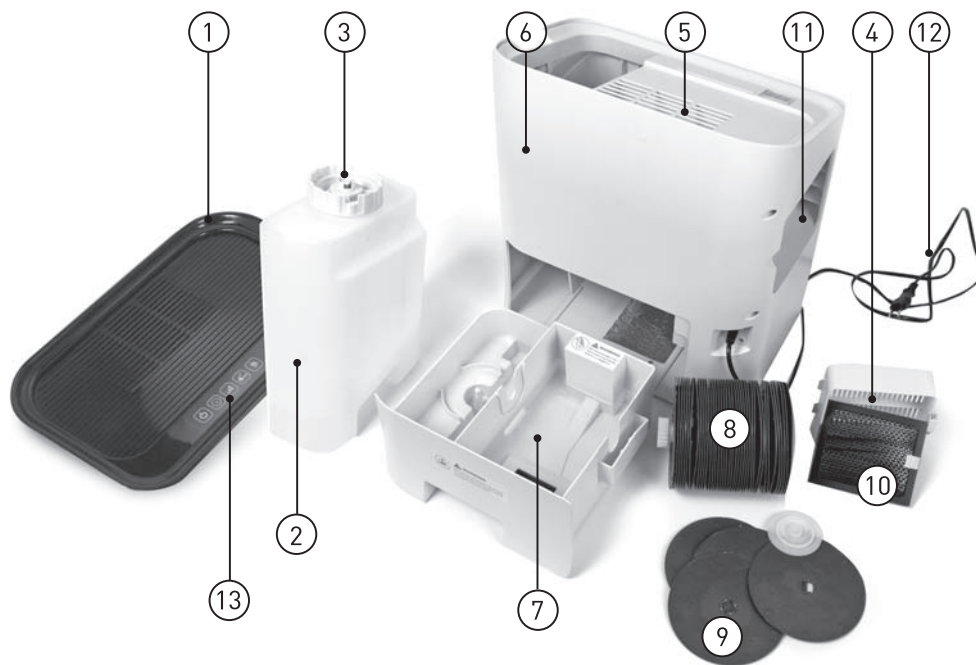
## **ПРИНЦИП ДЕЙСТВИЯ**

---

Сухой загрязненный воздух засасывается в прибор и направляется на вращающийся в нем барабан с пластинами. Общая контактная площадь пластин 1,52 м<sup>2</sup>. В процессе вращения пластины постоянно омываются водой, тем самым очищая поступающий в него воздух. Вода задерживает даже микроскопические частички размером от 10 микрон (10/1000 мм). Одновременно часть воды испаряется, увлажняя сухой воздух до оптимального уровня. В результате работы происходит естественное увлажнение воздуха, что не допускает образования белого налета на поверхностях вокруг прибора. Фильтром в приборах AiRTe выступает обыкновенная вода, каждый день свежая и день ото дня работающая с одинаково высокой эффективностью очистки и увлажнения воздуха. Данный принцип работы, а также отсутствие фильтров, которые с течением времени загрязняются, вместе обеспечивают удобство эксплуатации и гарантируют эффективное очищение воздуха.

Инновационная технология нагрева воды позволяет достичь более равномерного увлажнения воздуха путем естественного испарения воды и снизить количество бактерий в ней.

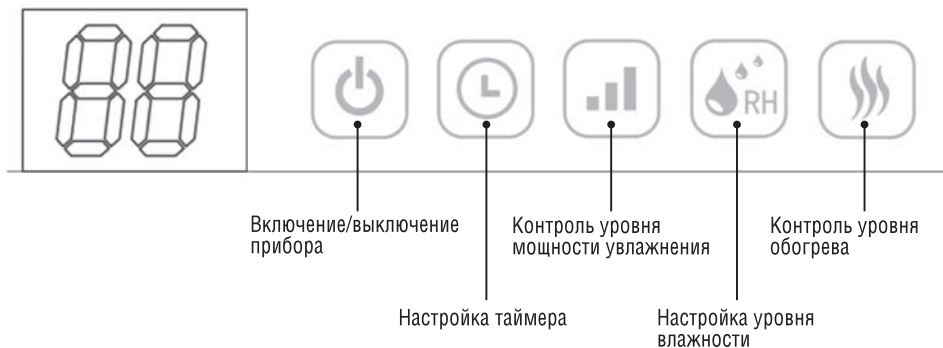
## ОПИСАНИЕ



1. Верхняя крышка отсека резервуара для воды
2. Резервуар для воды со встроенной ручкой
3. Крышка резервуара для воды
4. Воздухозаборные отверстия
5. Отверстия для выхода воздуха
6. Корпус прибора
7. Отсек для барабана с дисками

8. Барабан с дисками
9. Диски
10. HEPA фильтр + Карбоновый
11. Отсек для фильтра
12. Сетевой шнур
13. Панель управления и дисплей

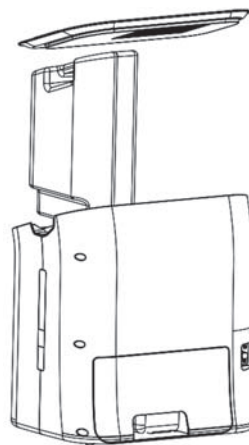
## ПАНЕЛЬ УПРАВЛЕНИЯ И ДИСПЛЕЙ



## ЭКСПЛУАТАЦИЯ



### Перед первым использованием

1. Установите мойку воздуха на ровной и чистой поверхности. Убедитесь, что вокруг прибора достаточно свободного пространства. Впоследствии также не загромождайте и не блокируйте прибор предметами, которые могли бы помешать циркуляции воздуха вокруг него.
2. Подключите прибор к электросети.
3. Заполните резервуар водой, как это описано в главе «ОБСЛУЖИВАНИЕ И УХОД ЗА ПРИБОРОМ».




**Примечание:** не перемещайте мойку воздуха с наполненным резервуаром – вода может выплескиваться из контактной емкости.


### Включение прибора

Для включения мойки воздуха нажмите на кнопку  один раз. Прибор начнет работать в режиме по умолчанию на средней скорости вращения вентилятора. На экране отобразится текущий уровень относительной влажности в помещении. При отсутствии воды в резервуаре на дисплее загорится световой индикатор, и неактивными станут все кнопки управления прибора, за исключением кнопки . Повторное нажатие на данную кнопку отключит прибор.



### Настройка таймера

Время работы прибора может быть установлено в диапазоне от 1 до 12 часов. По умолчанию прибор настроен на непрерывную работу. Последовательно нажимая на кнопку , выберите нужное вам время работы прибора согласно схеме: CO (не отключать)-01-02-03-04-05-06-07-08-09-10-11-12.


### Контроль уровня мощности увлажнения

Для регулировки мощности увлажнения нажмите на кнопку  и последовательным нажатием выберите одну из трех уровней мощности – низкую, среднюю, высокую.

### Настройка уровня влажности помещения

Прибор автоматически поддерживает заданную влажность, циклически включаясь и выключаясь, в зависимости от показания датчиков влажности, которые измеряют уровень влажности в помещении каждые полчаса. Установите необходимый вам уровень влажности с помощью кнопки . Рекомендуемый уровень влажности от 40% до 60%. Последовательно нажимая на кнопку  выберите показание уровня влажности в помещении согласно схеме: 40%, 45%, 50%, 55%, 60%. 65%, 70%, 75%, CO (непрерывное увлажнение).

### Контроль уровня обогрева

Для включения режима обогрева воздуха нажмите кнопку , на дисплее отобразится значок обогрева. Повторное нажатие отключит данный режим.

Обогрев помещения возможен в двух режимах:

- 1. В режиме непрерывного увлажнения (CO)** включение обогрева запускает процесс обогрева на 25 минут без вентилятора, усиливающего скорость воздушного потока. Через 25 минут прибор автоматически будет поддерживать оптимальный уровень влажности в комнате.

В таблице приведены режимы работы прибора в соответствии с показаниями уровня влажности в комнате:

20% - 40%	работа в режиме высокой мощности увлажнения помещения + функция обогрева
40% - 60%	работа в режиме средней мощности увлажнения помещения + функция обогрева
60%	работа в режиме низкой мощности увлажнения помещения

## **2. В режиме увлажнения помещения в заданном диапазоне (от 40% -75%)**

включение обогрева запускает процесс обогрева на 25 минут без вентилятора, усиливающего скорость воздушного потока. Через 25 минут прибор автоматически перейдет в режим средней мощности увлажнения помещения с работающей функцией обогрева до тех пор, пока уровень влажности не достигнет установленного значения. По достижению необходимого уровня влажности и тепла, прибор автоматически перейдет в спящий режим для экономии электроэнергии.

Включение и отключение обогревателя происходит автоматически в зависимости от температуры воздуха в комнате. Функция обогрева автоматически отключится, если в резервуаре закончится вода.

## **ОБСЛУЖИВАНИЕ И УХОД ЗА ПРИБОРОМ**

### **Заполнение резервуара водой**

Для заполнения резервуара для воды используйте только холодную водопроводную воду. Меняйте воду ежедневно. Не добавляйте в воду эфирные масла или ароматические вещества, пластмасса может изменить окраску или повредиться. Плотно закрывайте крышку резервуара во избежание утечки воды из емкости.

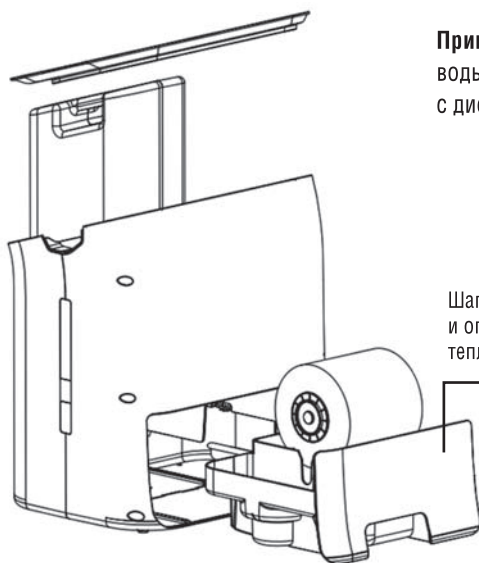
### **Обслуживание прибора. Чистка**

Каждые 2 недели необходимо производить чистку резервуара, отсека для воды и барабана с дисками. Интервалы чистки зависят от качества воздуха и воды, а также от частоты эксплуатации прибора. Для чистки отключите прибор от электросети. Прибор легко разбирается, без применения инструментов. Снимите верхнюю крышку и выньте резервуар для воды, как показано на рис. 1.





Выдвиньте отсек для барабана, как показано на рис. 2.



**Примечание:** если резервуар для воды не вынут, отсек для барабана с дисками блокируется.

Шаг 3. Выдвиньте отсек для барабана и опустите барабан с дисками в теплую воду.

рис.2

Опустите барабан с дисками в теплую воду. Открутите колпачок с дисков. Поочередно снимайте диски с барабана. Промойте каждый диск водой и протрите мягкой тканью. Допустимо погружение барабана в слабый раствор уксуса или в подготовленный раствор смеси соды с лимоном для увеличения эффективности очистки. Обязательно тщательно промойте диски после данной процедуры. Не допускается применения абразивных моющих средств для чистки данных деталей.

**Внимание!** Прибор необходимо подвергнуть обязательной чистке, если, будучи заполненным водой, он не использовался более одной недели.

### Чистка корпуса

Верхнюю часть корпуса необходимо чистить с внутренней стороны влажной салфеткой 1–2 раза в год. Сначала протрите корпус влажной салфеткой, затем вытрите его насухо. Регулярная чистка обеспечит безотказную работу прибора.

**Внимание!** Избегайте попадания воды на внешние стороны прибора. В особенности на воздухозаборные отверстия и отверстия для выхода воздуха.

**Хранение**

Освободите резервуар и отсек для воды. Очистите прибор, промойте резервуар и отсек для воды и дайте деталям полностью просохнуть. Извлеките из резервуара для воды резьбовую пробку и храните ее отдельно, чтобы лучше сохранить уплотнитель. Храните прибор только в его оригинальной упаковке в сухом, прохладном месте.

**Замена фильтра**

Периодичность замены Нера фильтра с карбоновым слоем - раз в полгода или год, в зависимости от условий эксплуатации и интенсивности работы. Для замены откройте боковую крышку (11), достаньте фильтр, замените на новый фильтр, закройте крышку.

**УСТРАНЕНИЕ НЕПОЛАДОК**

Прибор не работает	Убедитесь, что в резервуаре не закончилась вода
	Убедитесь что сетевой шнур подключен должным образом
Диски в барабане не вращаются	Убедитесь, что диски должным образом подсоединены к барабану
Увлажнение не происходит	Убедитесь, что барабан с дисками установлен правильно
	Убедитесь, что в резервуаре есть вода

**ТЕХНИЧЕСКИЕ ХАРАКТЕРИСТИКИ**

Напряжение в сети	100-240 В/ 50-60 Гц
Макс. мощность/в режиме подогрева	40 Вт/280 Вт
Рек. площадь помещения (увлажнение/очистка)	до 56/28 м <sup>2</sup>
Контактная площадь пластин	1,52 м <sup>2</sup>
Воздушный поток	216 м <sup>3</sup> /ч (3,6 м <sup>3</sup> /мин)
Уровень шума	29-45 дБ
Емкость для воды (резервуар+поддон)	6 л (4,5 + 1,5)
Таймер отключения	до 12 ч
Режимы работы	3
Макс. увлажнение воздуха (холодное/горячее)	300/400 мл/ч
Рабочая температура	5 ~ 40°C
Размеры (ДхШхВ)	370 x 245 x 400 мм
Вес	6,16 кг

## **ГАРАНТИЯ И РЕМОНТ**

---

1. В случае повреждения сетевого шнура его необходимо заменить только в торговой организации или в уполномоченном сервисном центре компании Rolsen, или в сервисном центре с персоналом аналогичной квалификации, чтобы обеспечить безопасную эксплуатацию прибора.
2. Для проверки или ремонта прибора всегда обращайтесь в уполномоченный сервисный центр компании Rolsen. Вследствие неквалифицированного ремонта эксплуатация прибора может стать чрезвычайно опасной для пользователя.

### **Гарантия не может быть предоставлена при:**

- Механических и тепловых повреждениях устройства и шнура.
- Наличии следов самостоятельной разборки прибора.

**Срок службы прибора не менее 3х лет  
Гарантийный срок 1 год со дня покупки**







**AIRTE**